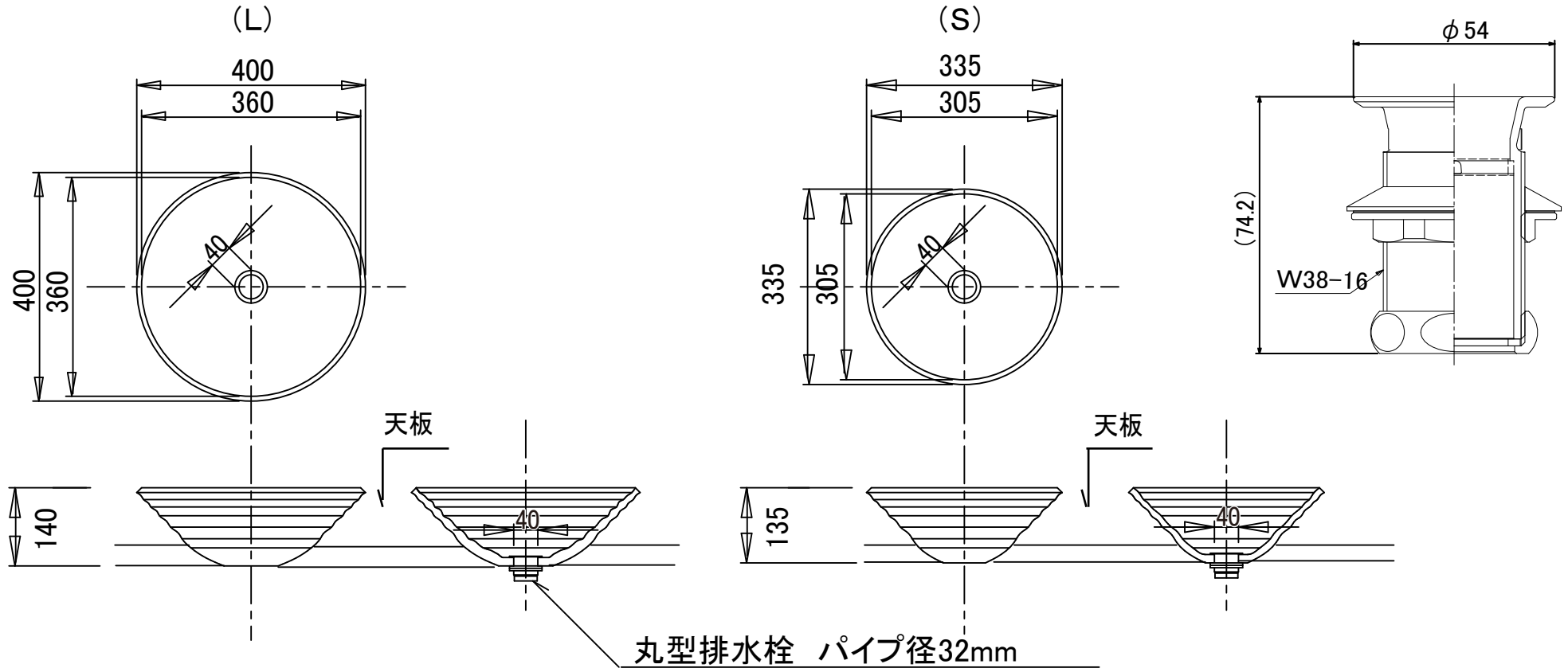


Origin「オリジン」 タイル製洗面ボウル



穴あけ設置する場合の開口寸法（参考）

	L	S
半埋め	約 径230mm	約 径180mm
天板据え置き	約 径60mm(天板固定用フランジを別途ご用意下さい)	

※お手入れ方法

浸透防護材によるオーバーコーティングが施してある為、お手入れは簡単です。
 定期的にスポンジ等のやわらかい物でお手入れいただければ充分です(中性洗剤使用)。
 防護材を保護する為クレンザー洗剤・研磨剤・たわし等は使用しないでください。